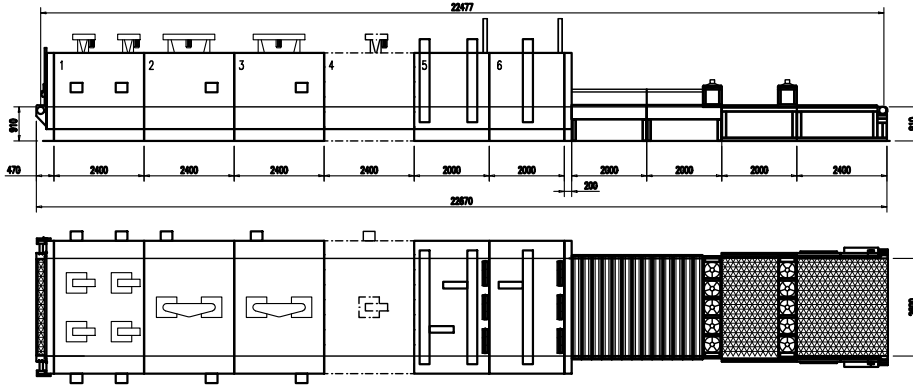
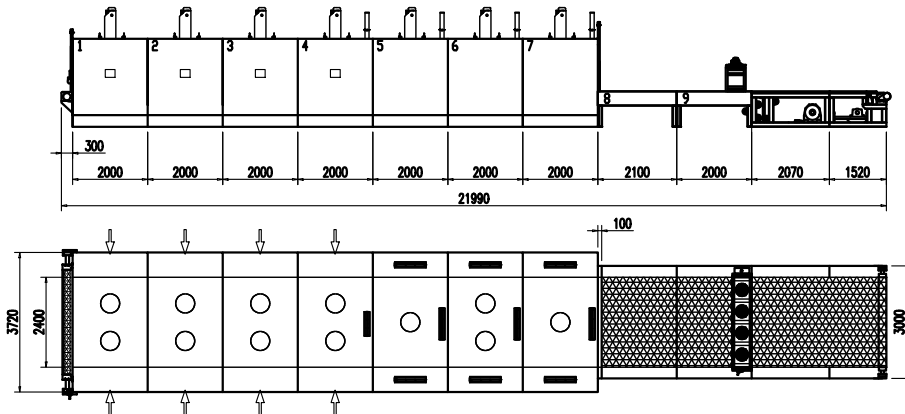


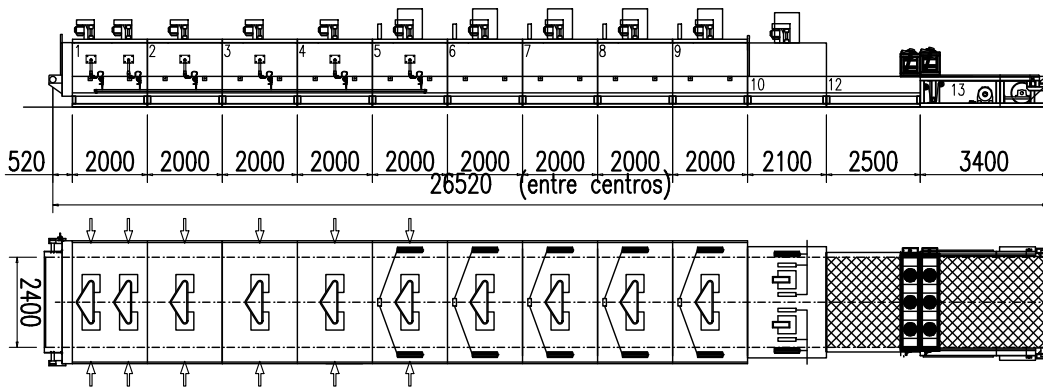
FOLHA DE ESBOÇO



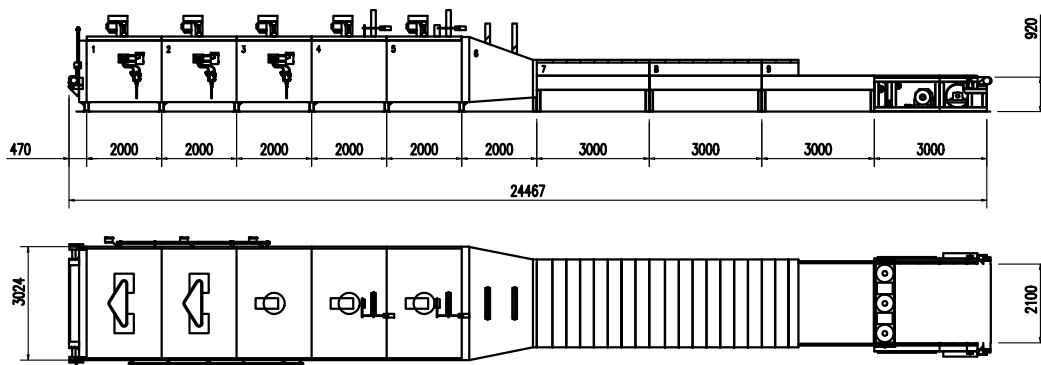
Plano n.º: 01P80765



Plano n.º: 01P80828



Plano n.º: 01P80824



Plano n.º: 01P80827

Obs : Second hand annealing lehrs

Descrição : Arcas recozimento em 2ª mão

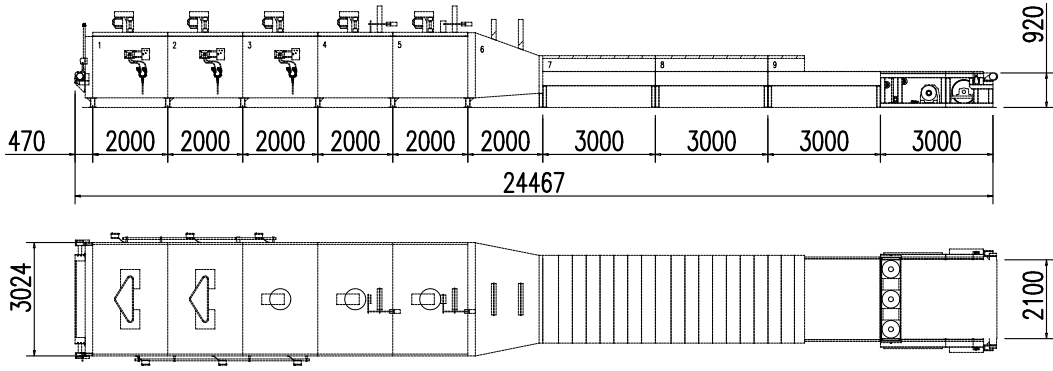
De: Desenho
Para: Desenho

O.F. PROPOSTAS
Pag. 1 / 2

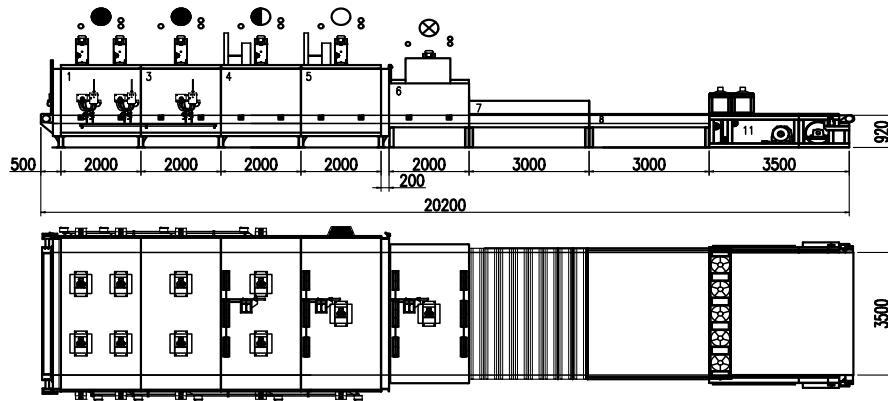
Especificação técnica
 Esboço
 Outro

Data: 30/11/2023
Rubrica:

FOLHA DE ESBOÇO



Plano n.º: 01P80826



Plano n.º: 01P80158

VIDROMECHANICA

Obs : Second hand annealing lehrs

Descrição : Arcas recozimento em 2ª mão

De: Desenho

Para: Desenho

O.F. PROPOSTAS

Pag. 2 / 2

- Especificação técnica
- Esboço
- Outro

Data: 30/11/2023

Rubrica: *[Signature]*