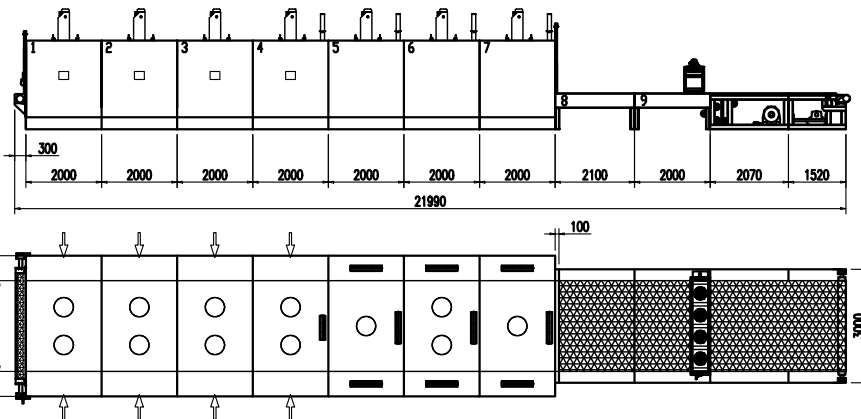
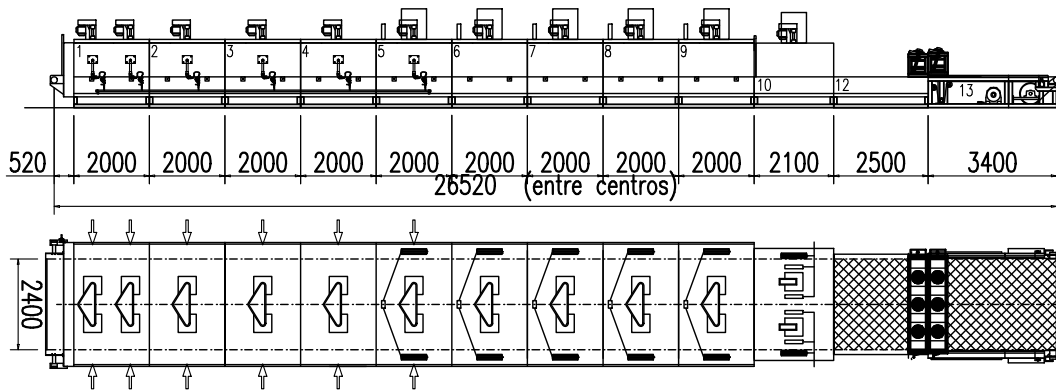


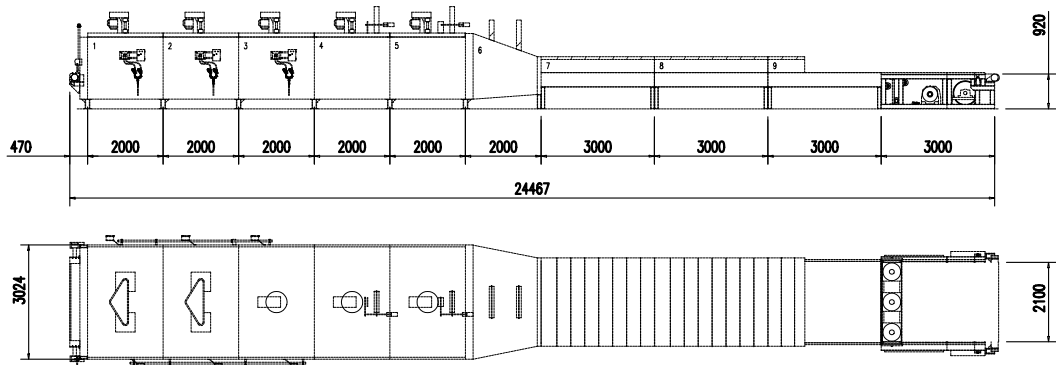
Plano n.º: 01P80765



Plano n.º: 01P80828



Plano n.º: 01P80824



Plano n.º: 01P80827

Obs : Second hand annealing lehrs

Descrição : Arcas recozimento em 2ª mão

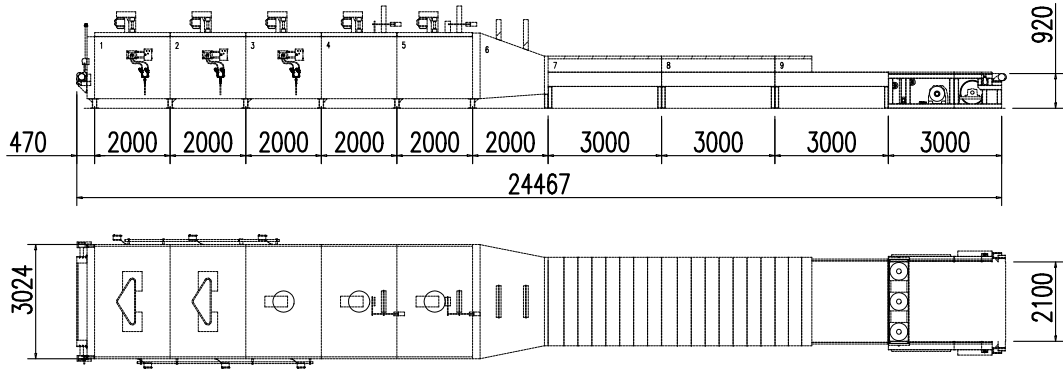
De: Desenho
Para: Desenho

O.F. PROPOSTAS
Pag. /

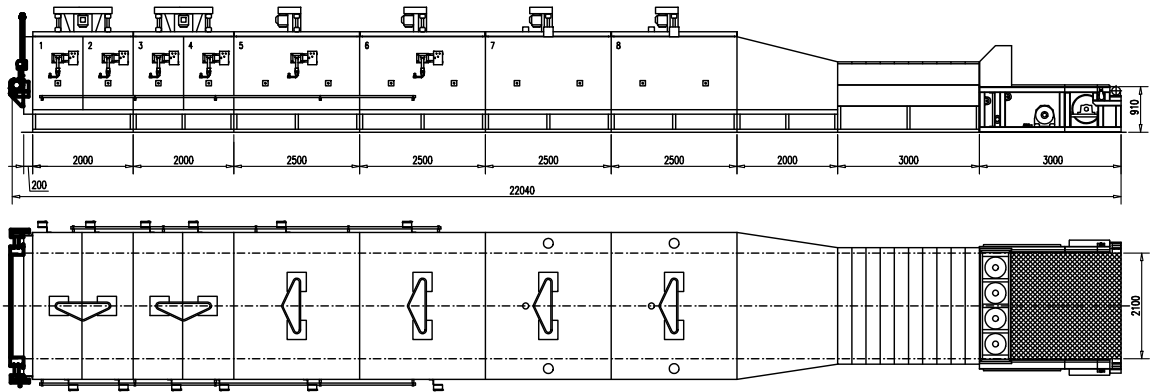
Especificação técnica
 Esboço
 Outro

Data: 12/4/2022
Rubrica:

FOLHA DE ESBOÇO



Plano n.º: 01P80826



Plano n.º: 01P81075

VIDROMECHANICA

Obs : Second hand annealing lehrs

Descrição : Arcas recozimento em 2ª mão

De:	Desenho	<i>0.F.</i> PROPOSTAS	<input type="checkbox"/> Especificação técnica	Data: 19/4/2022
Para:	Desenho	<i>Pag.</i> /	<input checked="" type="checkbox"/> Esboço	Rubrica:
			<input type="checkbox"/> Outro	