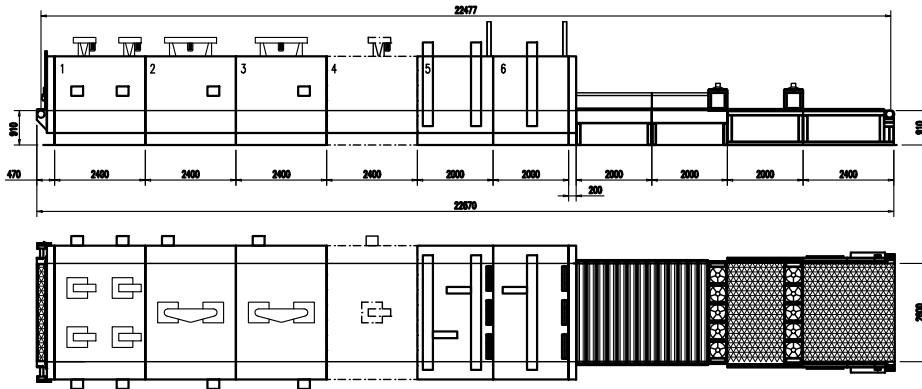
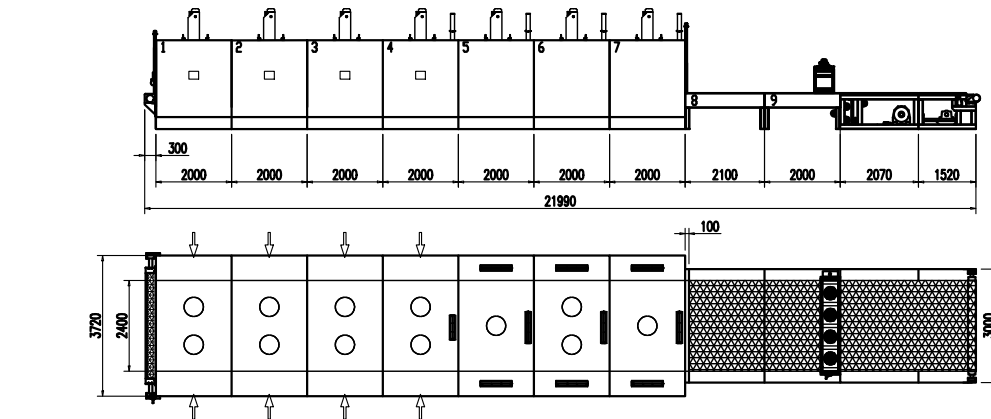


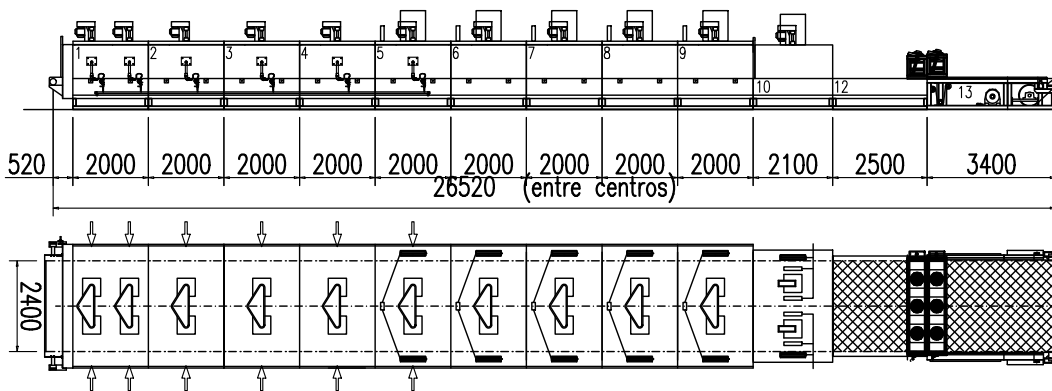
Plano n.º: 01P80820



Plano n.º: 01P80765



Plano n.º: 01P80828



Plano n.º: 01P80824

Obs : Second hand annealing lehrs

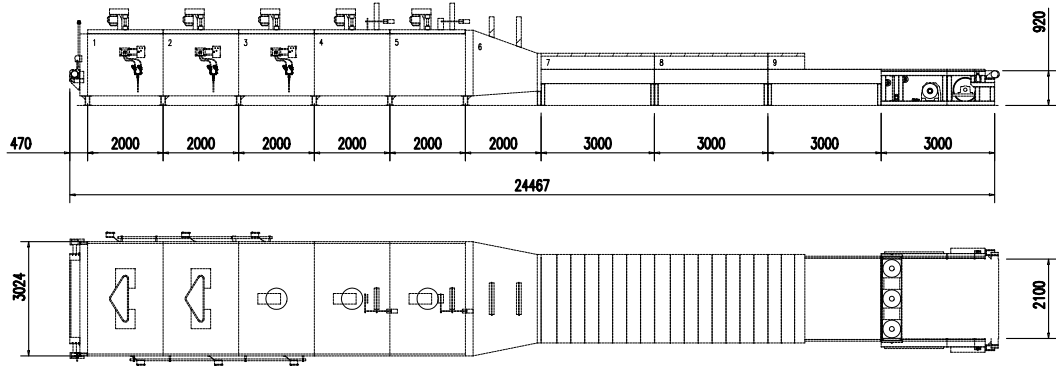
Descrição : Arcas recozimento em 2ª mão

De: Desenho
 Para: Desenho

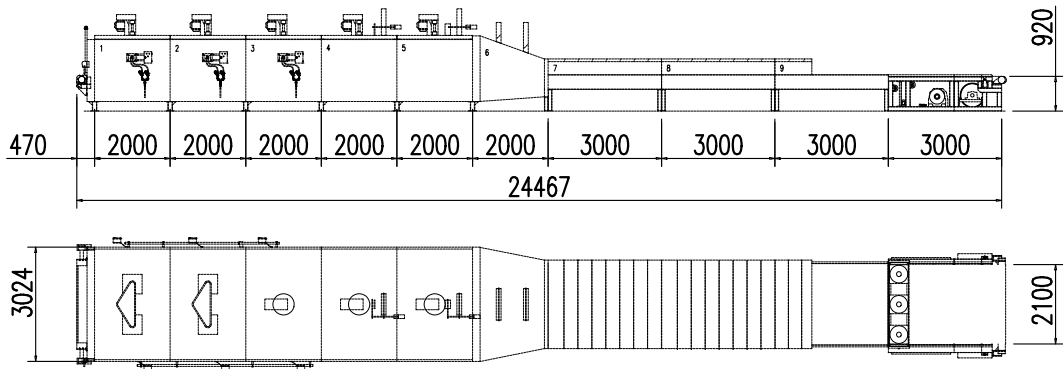
O.F. PROPOSTAS
 Pag. /

Especificação técnica
 Esboço
 Outro

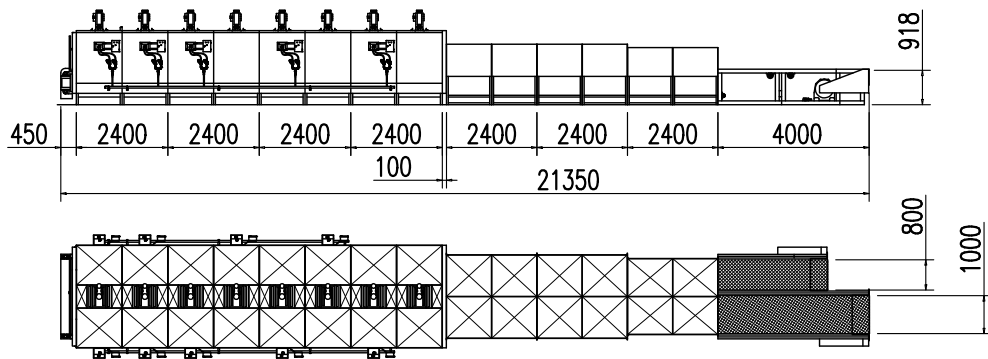
Data: 28/ 11 /2017
 Rubrica:



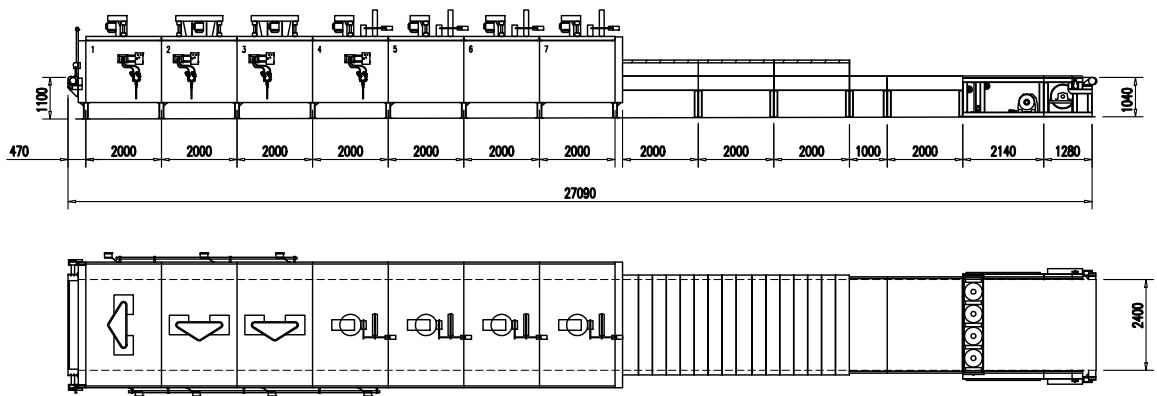
Plano n.º: 01P80827



Plano n.º: 01P80826



Plano n.º: 01P80125



Plano n.º: 01P80962

Obs : Second hand annealing lehrs

Descrição : Arcas recozimento em 2ª mão

De: Desenho	O.F. PROPOSTAS	<input type="checkbox"/> Especificação técnica <input checked="" type="checkbox"/> Esboço <input type="checkbox"/> Outro	Data: 28/ 11 /2017
Para: Desenho			Pag. /